



SYSTECH J.Schnyder GmbH

Schliefweg 30
CH-4106 Therwil
Telefon 091 827 15 87
www.systech-gmbh.ch

HCS08-QD4P

Beschrieb V 0.1 (Draft)

einfache Prototyp-Karte für HCS08QD4

Inhalt

Shortform	2
Beschrieb / Description	3
Steckerbelegung / Pinout	4
Interface-Stecker / Interface Connector	4
Programmier-Stecker / BDM Connector	4
Port-Stecker / Port Header	4
Bestückungsplan / Component Placement	5
Stückliste / BOM	6
Schema / Schematics	7
Print / PCB	11
Portbelegung	12
Links	13

Shortform



SYSTECH J.Schnyder GmbH

www.systech-gmbh.ch

HCS08-QD4P HCS08QD4 module

<ul style="list-style-type: none"> - HC9S08QD4 MPU - BDM-Conector - Port header - Power indicator LED 	
Dimension: 31mm x 45mm	
J102 BDM connector J201 Extention connector J401 Extention socket ST301 Port A header	
Version 1.0	

Beschrieb / Description

This is the module for a HCS08QD4 MPU

Dies ist das modul für eine HCS08QD4 MPU

Steckerbelegung / Pinout

Interface-Stecker / Interface Connector

ST201/BU401

1		2	
3		4	
5		6	
7		8	
9	PA0	10	PA1
11	PA2	12	PA3
13	PA4	14	PA5
15	-	16	-
17	-	18	GND
19	VCC_CPU	20	-

Programmier-Stecker / BDM Connector

J102 (BDM)

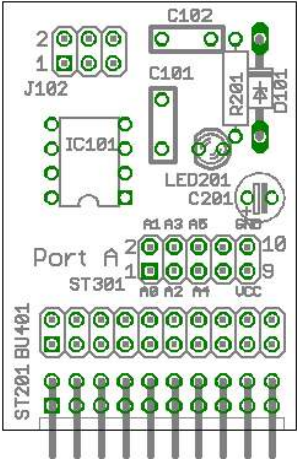
1	BKDG	2	GND
3	--	4	/RESET
5	--	6	VCC

Port-Stecker / Port Header

ST301 Port

1	PA0	2	PA1
3	PA2	4	PA3
5	PA4	6	PA5
7	-	8	-
9	+5V	10	GND

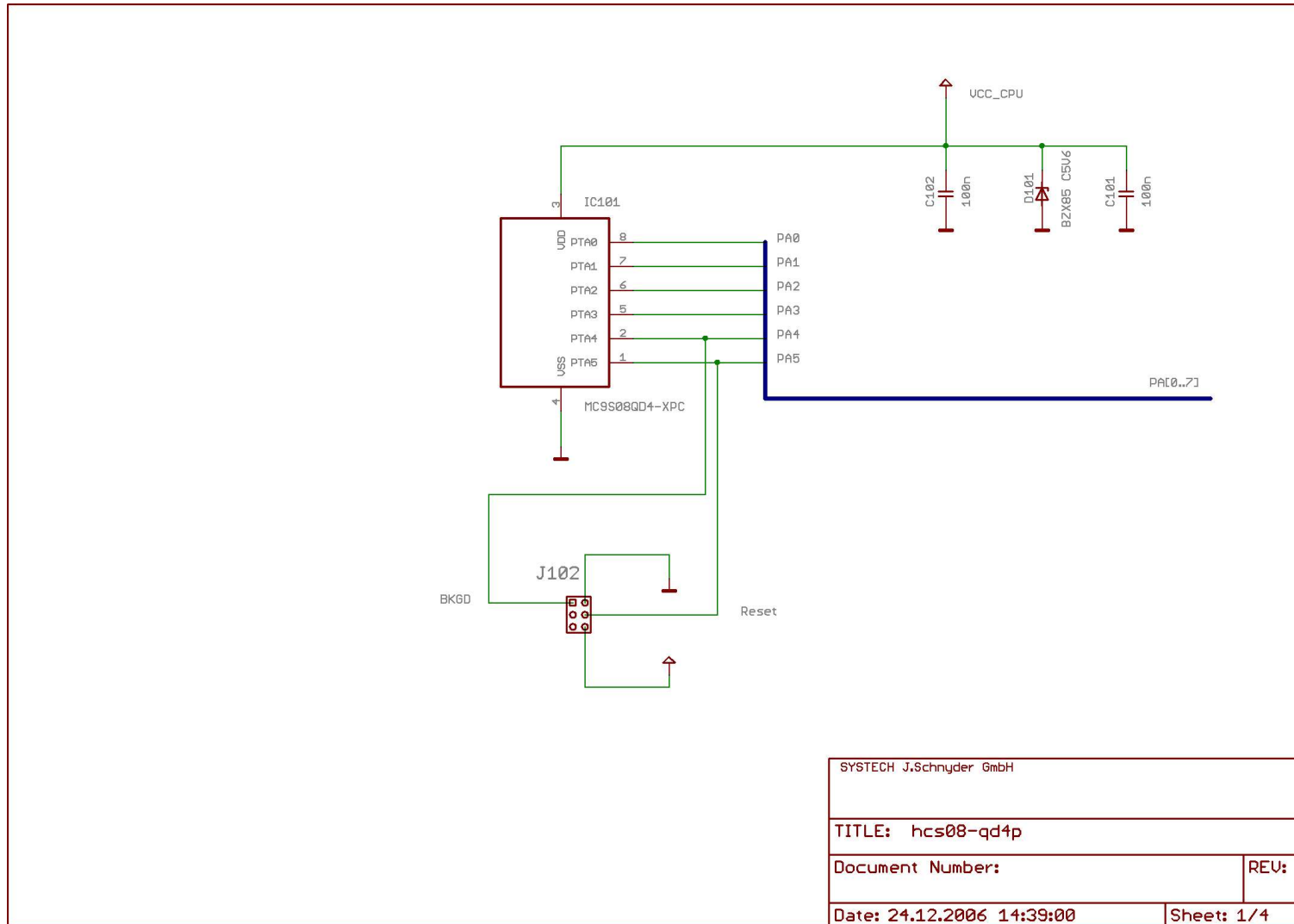
Bestückungsplan / Component Placement

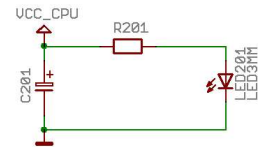


Stückliste / BOM

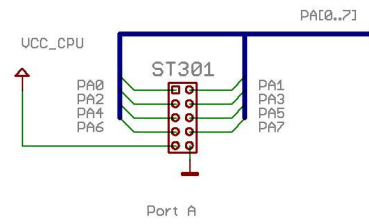
Bezeichnung	Wert	Gehäuse	Bestell-Nummer	Bemerkung

Schema / Schematics

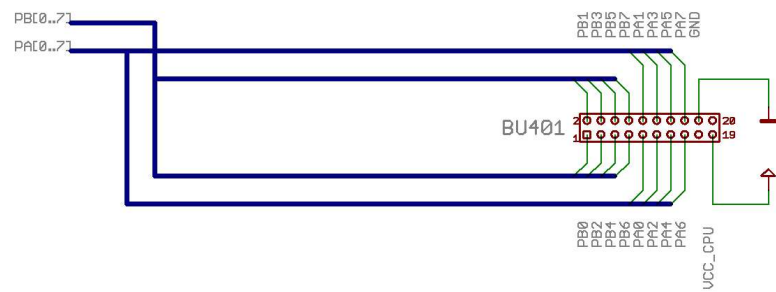




SYSTECH J.Schnyder GmbH	
TITLE: hcs08-qd4p	
Document Number:	REU:
Date: 24.12.2006 14:39:00	Sheet: 2/4

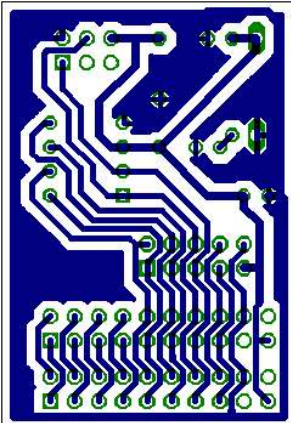


SYSTECH J.Schnyder GmbH	
TITLE: hcs08-qd4p	
Document Number:	REV:
Date: 24.12.2006 14:39:00	Sheet: 3/4



SYSTECH J.Schnyder GmbH	
TITLE: hcs08-qd4p	
Document Number:	REV:
Date: 24.12.2006 14:39:00	Sheet: 4/4

Print / PCB



Print bottom

Portbelegung

Links

Distrelec

www.distrelec.com

Bauteile und mehr

Systech J.Schnyder GmbH

www.systech-gmbh.ch

**Entwicklung von Hard- und Software, Schulungs-Systeme
Layout-Programme**

Freescale forums

forums.freescale.com