



SYSTECH J.Schnyder GmbH

Schliefweg 30
CH-4106 Therwil
Telefon 091 827 15 87
www.systech-gmbh.ch

HC08QxzP

Beschrieb V 3.0

einfache Prototyp-Karte für die HC908Q-Familie

HC908QT1
HC908QT2
HC908QT4
HC908QY1
HC908QY2
HC908QY4

Inhalt

Shortform	2
Beschrieb	3
Pinbelegung der Microcontroller MC68HC908Qxy	3
Steckerbelegung	4
Interface-Stecker	4
Prog.-Stecker	4
Port-Stecker	5
Bestückungsplan	6
Stückliste	6
Schemata	7
Portbelegung QT	12
Portbelegung QY	13
Links	14

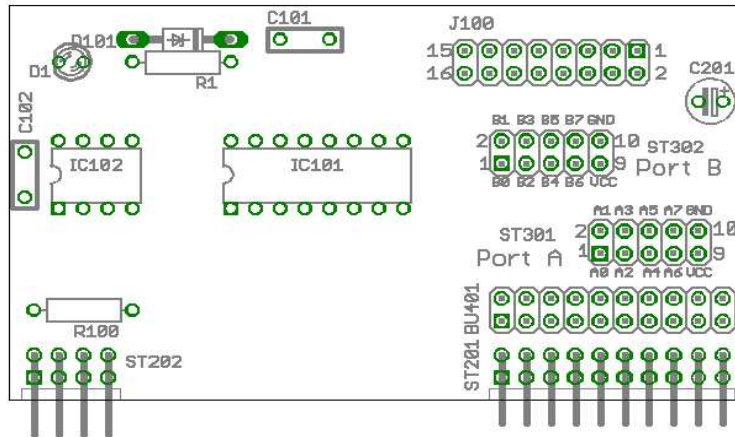
Shortform



SYSTECH J.Schnyder GmbH

www.systemech-gmbh.ch

HC08-QXZP MC68HC908QT/QY/QB Modul



- Sockets for 8 pin and 16 pin devices
- Headers for port A and port B
- MON8-Connector
- Power indicator LED

Dimension: 45mm x 73mm

J100	MON8 interface
ST201	Port header
ST202	Dummy header
ST301	Port A header
ST302	Port B header
BU401	Port socket (optional)

Version 3.0a

Beschrieb

Die Prototyp-Karte kann als Grundbaustein für die Schaltungs-Entwicklung eingesetzt werden. Am 60-poligen 1/10"-Stecker stehen dem Benutzer alle Signale des eingesetzten MC68HC908Qxz-Microcontrollers zur Verfügung. Das Flash-Memory des Microcontrollers wird mittels MON8-Interface (J100) programmiert.

Pinbelegung der Microcontroller MC68HC908Qxy

Portname	Funktion	Pinbelegung QY1, QY2, QY4	Pinbelegung QT1,QT2, QT4
PA0	I/O,AD0,TCH0,KBI0	13	7
PA1	I/O,AD1,TCH1,KBI1	12	6
PA2	I/O,IRQ,KBI2	9	5
PA3	I/O,/RST,KBI3	8	4
PA4	I/O,AD2,OSC2,KBI4	5	3
PA5	I/O,AD3,OSC1,KBI5	4	2
PB0	I/O	15	-
PB1	I/O	14	-
PB2	I/O	11	-
PB3	I/O	10	-
PB4	I/O	7	-
PB5	I/O	6	-
PB6	I/O	3	-
PB7	I/O	2	-
VDD	+2,7..5V	1	1
VSS	GND	16	8

Steckerbelegung

Interface-Stecker

J201/BU401

1	PB0*	2	PB1*
3	PB2*	4	PB3*
5	PB4*	6	PB5*
7	PB6*	8	PB6*
9	PA0	10	PA1
11	PA2	12	PA3
13	PA4	14	PA5
15	-	16	-
17	-	18	GND
19	VCC_CPU	20	-

* QY only

Prog.-Stecker

J100 (MON8)

1	--	2	GND
3	--	4	--
5	--	6	/IRQ/PA2
7	--	8	--
9	--	10	PA0
11	--	12	PA4
13	OSC1/PA5	14	PA1
15	+5V	16	--

Port-Stecker

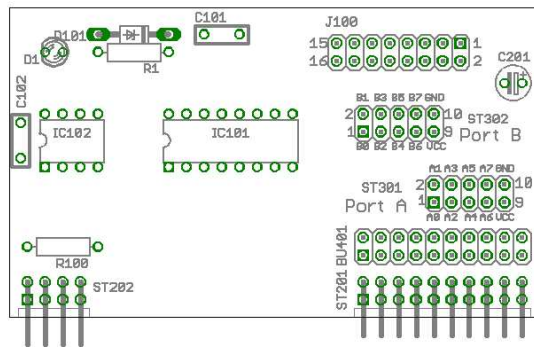
ST301 Port A

1	PA0	2	PA1
3	PA2	4	PA3
5	PA4	6	PA5
7	-	8	-
9	+5V	10	GND

ST302 Port B

1	PB0	2	PB1
3	PB2	4	PB3
5	PB4	6	PB5
7	PB6	8	PB7
9	+5V	10	GND

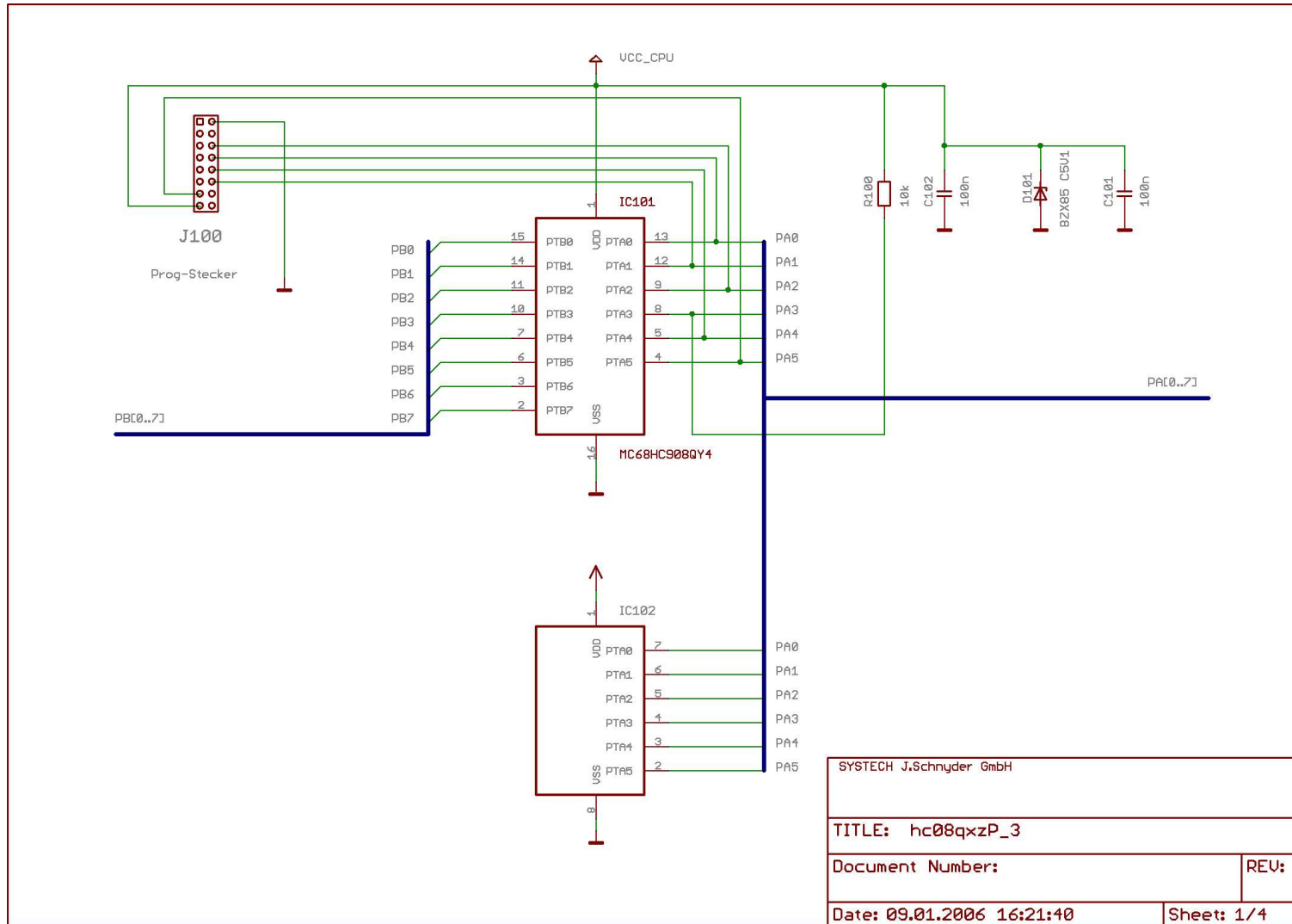
Bestückungsplan

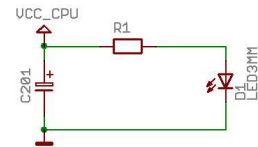


Stückliste

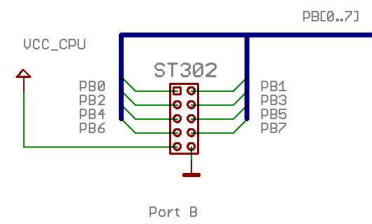
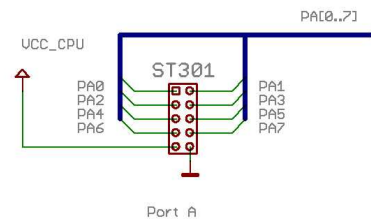
Bezeichnung	Wert	Gehäuse	Bestell-Nummer	Bemerkung
BU401		Buchse 2X20		
C101	100n	RM5	830284	
C102	100n	RM5	830284	
C201	2,2u/10V	RM2,5	800644	
D101	BZX85C5V1	D-10	600284	
IC101	HC908QYxCP	DIL16	642135	jeweils nur ein MC
IC102	HC908QTxCP	DIL8	642110	einsetzen!
J100		Stecker 2X08	122512	Programmier-Stecker
SO101		Socket DIL16	651926	
SO102		Socket DIL8	651925	
J201		Stecker 2X20W		
ST301		Stecker 2X5		Port A
ST202		Stecker 2X2W		nur mech. Funktion
ST302		Stecker 2X5		Port B
LED201	LED3mm	RM2,5	254616	
R100	10k	R-10	711718	
R201	2,2k	R-10	711702	
Print	P_HC08QXZP	V 3.0		

Schemata





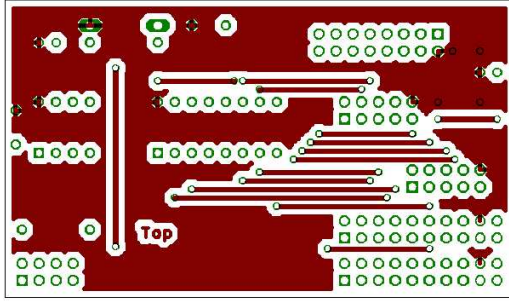
SYSTECH J.Schnyder GmbH	
TITLE: hc08qzxP_3	
Document Number:	REU:
Date: 09.01.2006 16:21:40	Sheet: 2/4



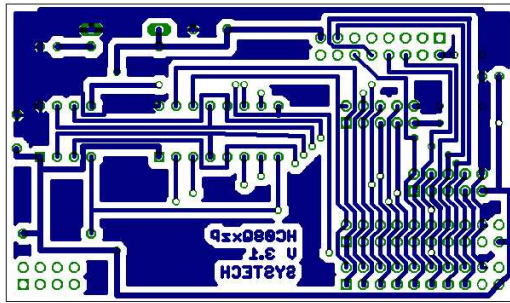
SYSTECH J.Schnyder GmbH	
TITLE: hc08qxp_3	
Document Number:	REV:
Date: 09.01.2006 16:21:40	Sheet: 3/4



SYSTECH J.Schnyder GmbH	
TITLE: hc08qxp_3	
Document Number:	REV:
Date: 09.01.2006 16:21:40	Sheet: 4/4



PCB top



PCB bottom

Portbelegung QT

HC08QT Belegung

Pin-Nr/Header-Nr

Port A	PTA0 I/O,AD0,TCH0,KB10	7/9	_____
	PTA1 I/O,AD1,TCH1,KB11	6/10	_____
	PTA2 I/O,IRQ,KB12	5/11	_____
	PTA3 I/O,RST,KB13	4/12	_____
	PTA4 I/O,AD2,OSC2,KB14	3/13	_____
	PTA5 I/O,AD3,OSC1,KB15	2/14	_____

Portbelegung QY

HC08QY Belegung

Pin-Nr/Header-Nr

Port A	PTA0 I/O.AD0.TCH0.KBI0	13/9	_____
	PTA1 I/O.AD1.TCH1.KBI1	12/10	_____
	PTA2 I/O.IRQ.KBI2	9/11	_____
	PTA3 I/O./RST.KBI3	8/12	_____
	PTA4 I/O.AD2.OSC2.KBI4	5/13	_____
	PTA5 I/O.AD3.OSC1.KBI5	4/14	_____

Port B	PTB0 I/O	15/1	_____
	PTB1 I/O	14/2	_____
	PTB2 I/O	11/3	_____
	PTB3 I/O	10/4	_____
	PTB4 I/O	7/5	_____
	PTB5 I/O	6/6	_____
	PTB6 I/O	3/7	_____
	PTB7 I/O	2/8	_____

Links

Distrelec

www.distrelec.com

Bauteile und mehr

Systech J.Schnyder GmbH

www.systech-gmbh.ch

**Entwicklung von Hard- und Software, Schulungs-Systeme
Layout-Programme**