



SYSTECH J.Schnyder GmbH

Schliefweg 30
CH-4106 Therwil
Telefon 091 827 15 87
www.systech-gmbh.ch

XILINX-PROG

Beschrieb V 1.0

**Programmer für XILINX IC /
Programmer for XLINX Devices**

Inhalt / Contents

Shortform	2
Beschrieb / Description	3
Steckerbelegung / Pinout	4
PC Interface	4
Output	4
Bestückungsplan / Component Placing	5
Stückliste / BOM	5
Schema / Schematics	7
Print	8
Links	9

Shortform



SYSTECH J.Schnyder GmbH

www.systemech-gmbh.ch

XLINX-PROG a simple Programmer for XILINX Devices

<p>Top</p>	<p>Bottom</p>
<ul style="list-style-type: none"> - for programming XILINX devices - uses the parallel port of the PC 	
<p>Dimension: 55mm x 61mm</p>	
<p>S1 PC connector J1 JTAG connector J2 FPGA connector</p>	
<p style="text-align: right;">Version 1.0</p>	

Beschrieb / Description

This PCB is the exact copy of the XILNX programmer!

Steckerbelegung / Pinout

PC Interface

S1

1	/Strobe	14	/Af
2	D0	15	/Err
3	D1	16	/lp
4	D2	17	/Se
5	D3	18	GND
6	D4	19	GND
7	D5	20	GND
8	D6	21	GND
9	D7	22	GND
10	/ACK	23	GND
11	Busy	24	GND
12	PE	25	GND
13	Sel	--	--

Output

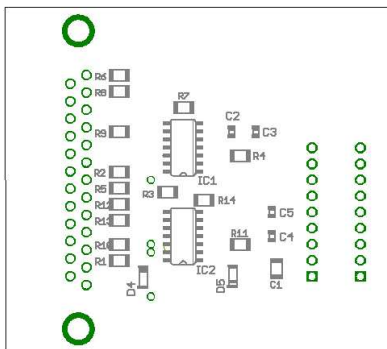
J1 JTAG

1	VCC
2	GND
3	--
4	TCK
5	--
6	TDO
7	TDI
8	--
9	TMS

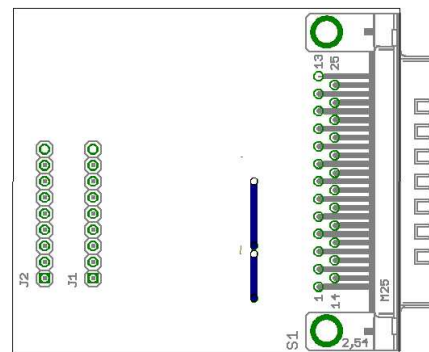
J2 FPGA

1	VCC
2	GND
3	--
4	CCLK
5	D/P
6	DIN
7	PROG
8	--
9	--

Bestückungsplan / Component Placing



Top



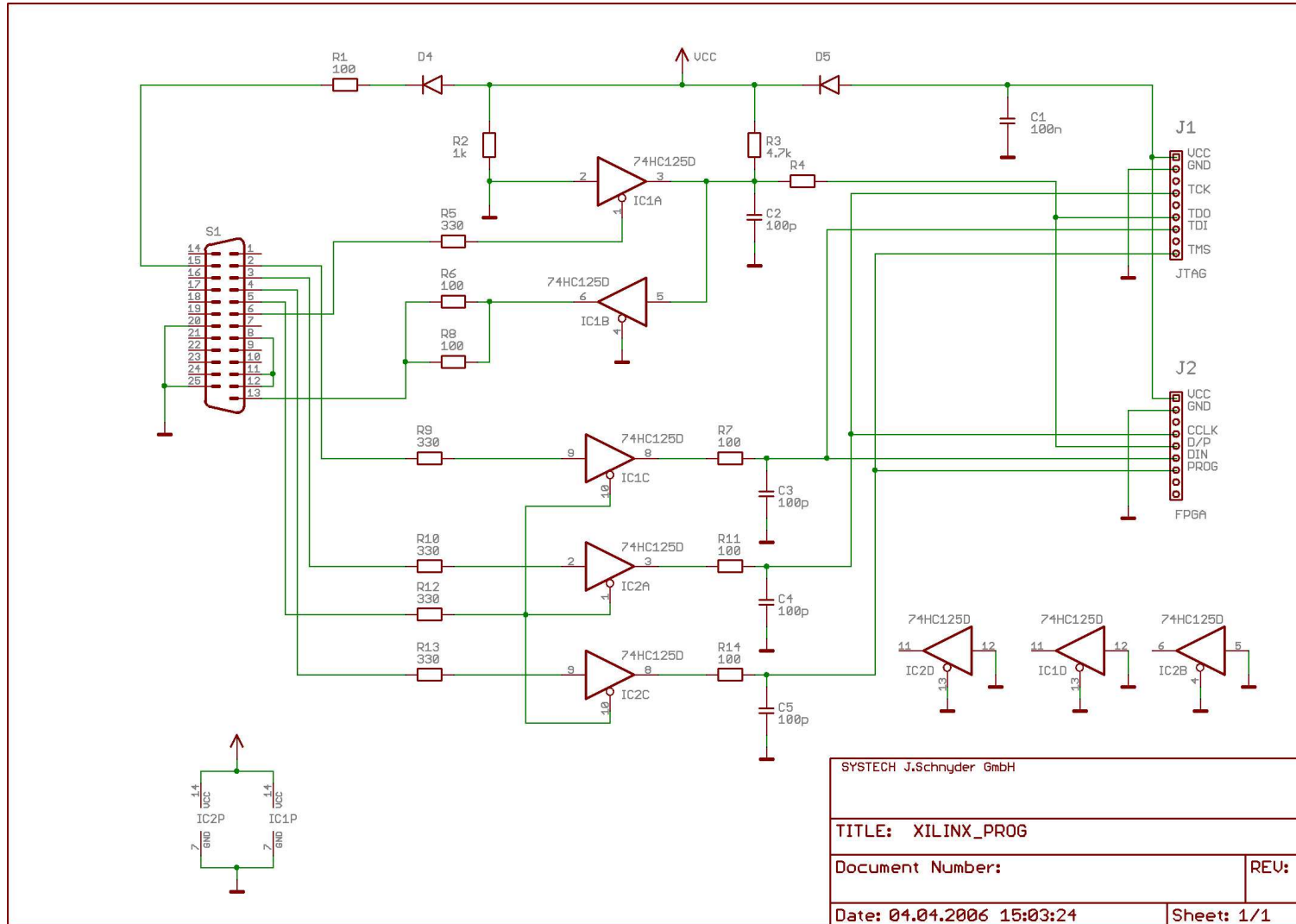
Bottom

Stückliste / BOM

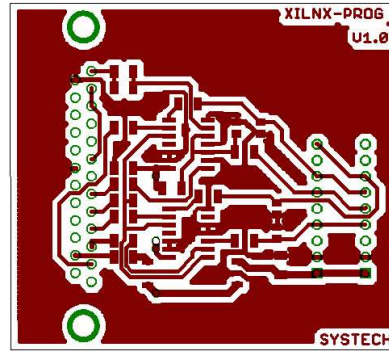
Bezeichnung	Wert	Gehäuse	Bestell-Nummer	Bemerkung
C1	100n	1206		
C2	100p	805		
C3	100p	805		

C4	100p	805		
C5	100p	805		
D4	LL4148	MM		
D5	LL448	MM		
IC1	74HC125M	SO14		
IC2	74HC125M	SO14		
R1	100	1206		
R2	1k	1206		
R3	4.7k	1206		
R4	100	1206		
R5	330	1206		
R6	100	1206		
R7	100	1206		
R8	100	1206		
R9	330	1206		
R10	330	1206		
R11	100	1206		
R12	330	1206		
R13	330	1206		
R14	100	1206		
S1	PC	DB25MW		
J1	JTAG	ST1X9		
J2	FPGA	ST1X9		
Print				

Schema / Schematics



Print



Top

Links

Distrelec

www.distrelec.com

Bauteile und mehr

Systech J.Schnyder GmbH

www.systech-gmbh.ch

Entwicklung von Hard- und Software, Schulungs-Systeme
Layout-Programme

ucgeeks

www.ucgeeks.com

Software und Unterstützung für Microcontroller