



# SYSTECH J.Schnyder GmbH

Schliefweg 30  
CH-4106 Therwil  
**Telefon 091 827 15 87**  
www.systech-gmbh.ch

## IREGLER-Z

Beschrieb V 0.5 (Entwurf/Draft/Bozza)

**Konstantstrom-Quelle für Power LED's**  
**Constant Current Source for Power LED's**  
**Sorgente di Corrente Costante per Power LED's**

### Inhalt / Contents / Contenuto

Shortform.....	2
Beschrieb / Description / Descrizione.....	2
Technische Daten / Electrical Characteristics / Dati tecnici.....	2
Steckerbelegung / Pinout / Connessioni.....	3
LED's .....	3
Power.....	3
Bestückungsplan / Component Placing / Pinao di montaggio.....	3
Stückliste / BOM / Elenco componenti.....	4
Schema / Schematics / Schema.....	5
Print / PCB / Scheda.....	6
Anhang / Appendix / Appendice.....	7
Links.....	8

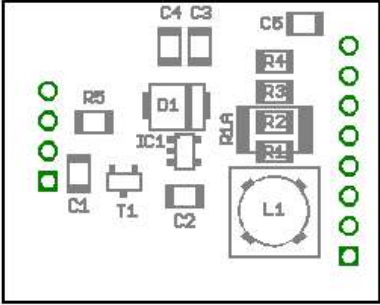
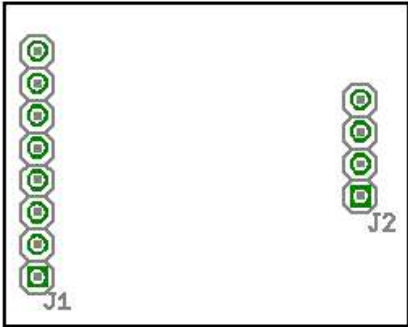
## Shortform



SYSTECH J.Schnyder GmbH

www.systemech-gmbh.ch

### IREGLER-Z Constant Current Source for 1W Power LED's

 <p>Top</p>	 <p>Bottom</p>
<ul style="list-style-type: none"> <li>- Input Voltage 10-30V DC</li> <li>- Output current up to 300mA(1350) resp. 1A(1360)</li> <li>- for 1 to 6 LED's (up to 4 directly on J1)</li> </ul>	
<p>Dimension: 32mm x 26mm</p>	
<p>J2 Power J1 LED connector (up to 4)</p>	
<p style="text-align: right;">Version 1.1</p>	

### Beschrieb / Description / Descrizione

Am IREGLER-Z-Modul können je nach Betriebs-Spannung bis zu sechs Power-LED's angeschlossen werden. ....

Depending on the supply voltage, the IREGLER-Z can drive up to six power LED's. ....

Il dispositivo IREGLER-Z è capace in dipendenza alla alimentazione di alimentare fino a sei power LED's

### Technische Daten / Electrical Characteristics / Dati tecnici

## Steckerbelegung / Pinout / Conessioni

### LED's

J1

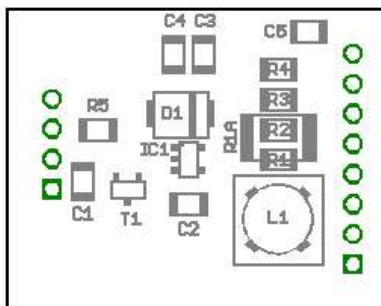
1	+LED1 (+LED)
2	-LED1
3	+LED2
4	-LED2
5	+LED3
6	-LED3
7	+LED4
8	-LED4 (-LED)

### Power

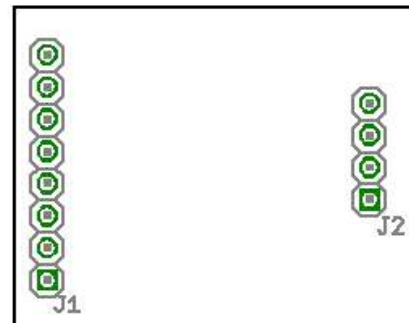
J2

1	+U
2	MOD
3	GND
4	NC

## Bestückungsplan / Component Placing / Pinao di montaggio



Top

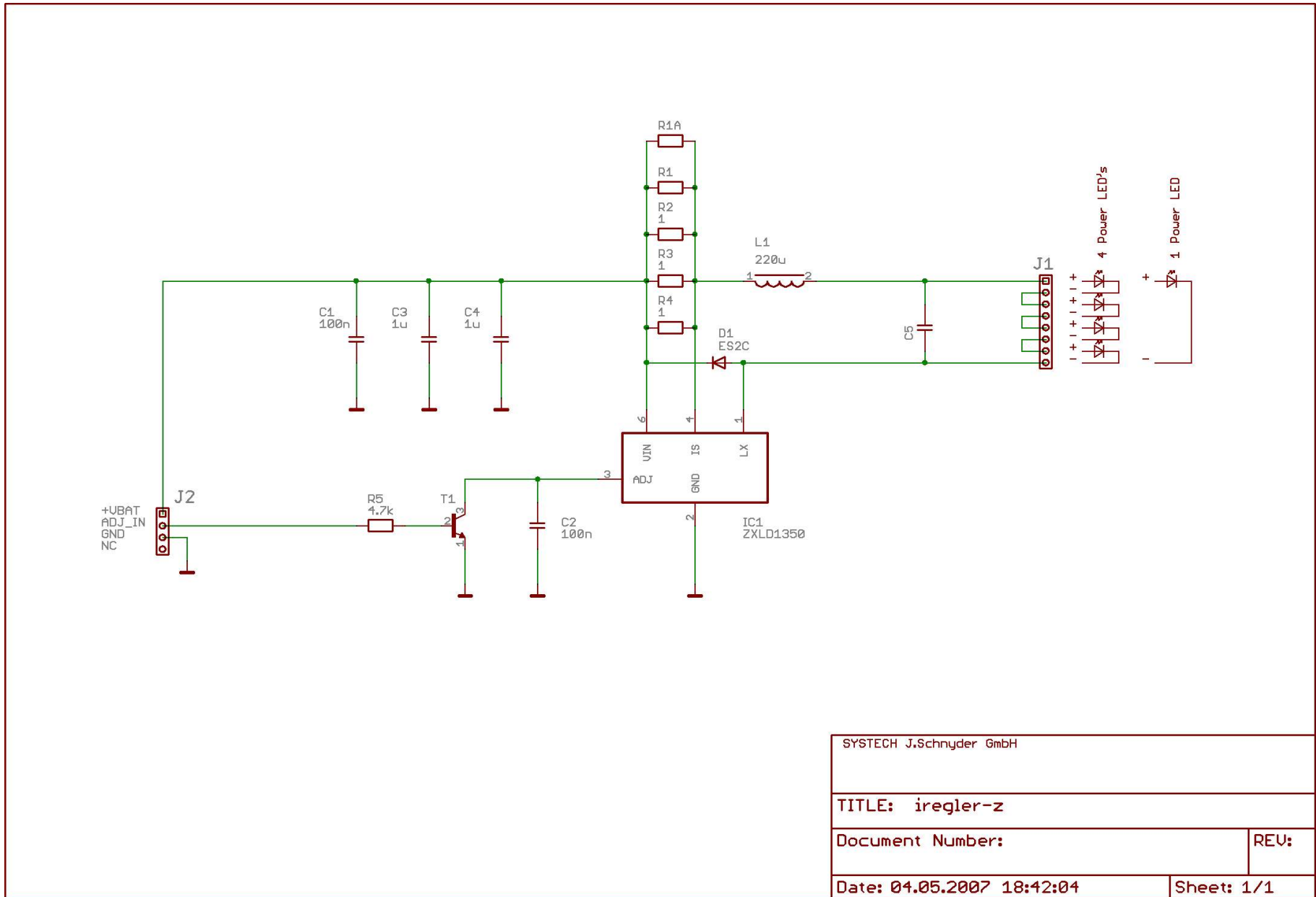


Bottom

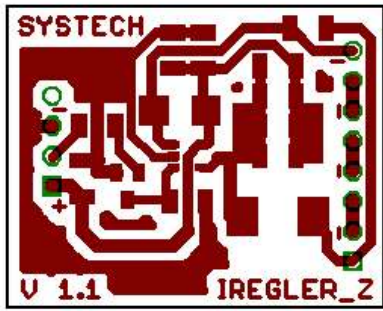
## Stückliste / BOM / Elenco componenti

Name		Value	Case	Distrelec	Farnell	Other	Remark
C1	C-1206-100N	100N	C-1206	831546			
C2	C-1206-100N	100N	C-1206	831546			
C3	C-1206-1U	1U	C-1206	830028			
C4	C-1206-1U	1U	C-1206	830028			
C5			C-1206				Option
D1	ES2C		SMB	601714			
IC1	ZXLD1350ET5		STO23/5		1226470		
J1	ST-1X8		ST-1X8	122096/4			1/4 of 122096
J2	ST-1X4		ST-1X4	122096/8			1/8 of 122096
L1	L-DR73-220U		DR73	350285			
R1	R-1206-1	1	R-1206	711262			
R2	R-1206-1	1	R-1206	711262			
R3	R-1206-1	1	R-1206	711262			
R4			R-1206				Option
R1A			R-2515				Option 1360
R5	R-1206-4K7	4K7	R-1206	715027			
T1	BC847		SOT23	610379			
PCB	IREGLER-Z-PCB					SYSTECH	

# Schema / Schematics / Schema



SYSTECH J.Schnyder GmbH	
TITLE: iregler-z	
Document Number:	REV:
Date: 04.05.2007 18:42:04	Sheet: 1/1



Top

## **Anhang / Appendix / Appendice**

Formeln zur Schaltung:

## Links

### **System J.Schnyder GmbH**

[www.system-gmbh.ch](http://www.system-gmbh.ch)

Entwicklung von Hard- und Software, Schulungs-Systeme  
Layout-Programme

### **Elektor**

Elektronik die begeistert

[www.elektor.de](http://www.elektor.de)

### **Distrelec**

Bauteile und mehr

[www.distrelec.com](http://www.distrelec.com)

### **ZETEX**

[www.zetex.com](http://www.zetex.com)