



**SYSTECH J.Schnyder GmbH**

Schliefweg 30  
CH-4106 Therwil  
**Telefon 091 827 15 87**  
www.systech-gmbh.ch

# I-REGLER1A

**Beschrieb V 1.0**

**getakteter Stromregler für Power LEDs /  
switched Current Regulator for power LEDs**

## **Inhalt / Contents**

Shortform .....	<a href="#">2</a>
Beschrieb / Description .....	<a href="#">3</a>
Steckerbelegung / Pinout .....	<a href="#">4</a>
USB .....	<a href="#">4</a>
Output .....	<a href="#">4</a>
Bestückungsplan / Component Placing .....	<a href="#">5</a>
Stückliste / BOM .....	<a href="#">5</a>
Schema / Schematics .....	<a href="#">7</a>
Print .....	<a href="#">10</a>
Links .....	<a href="#">11</a>

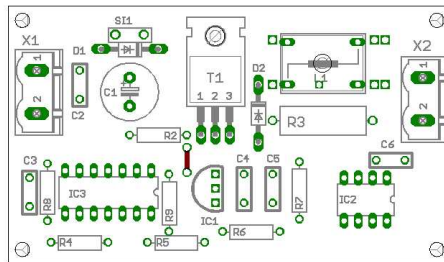
# Shortform



SYSTECH J.Schnyder GmbH

www.systemtech-gmbh.ch

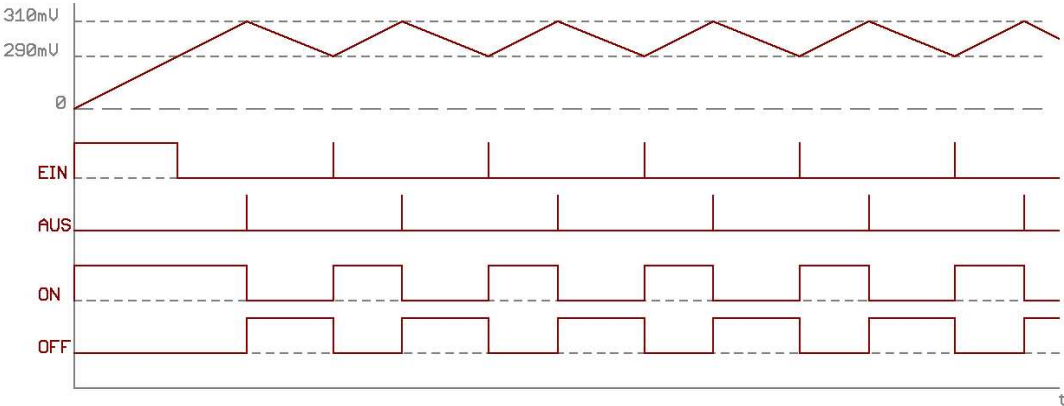
## I-REGLER2



Top

Dimension: 46mm x 79mm	
X1 X2	Power connector Load connector
Version 1.0	

# Beschrieb / Description



**Steckerbelegung / Pinout**

**USB**

X1

1	+U
2	GND

**Output**

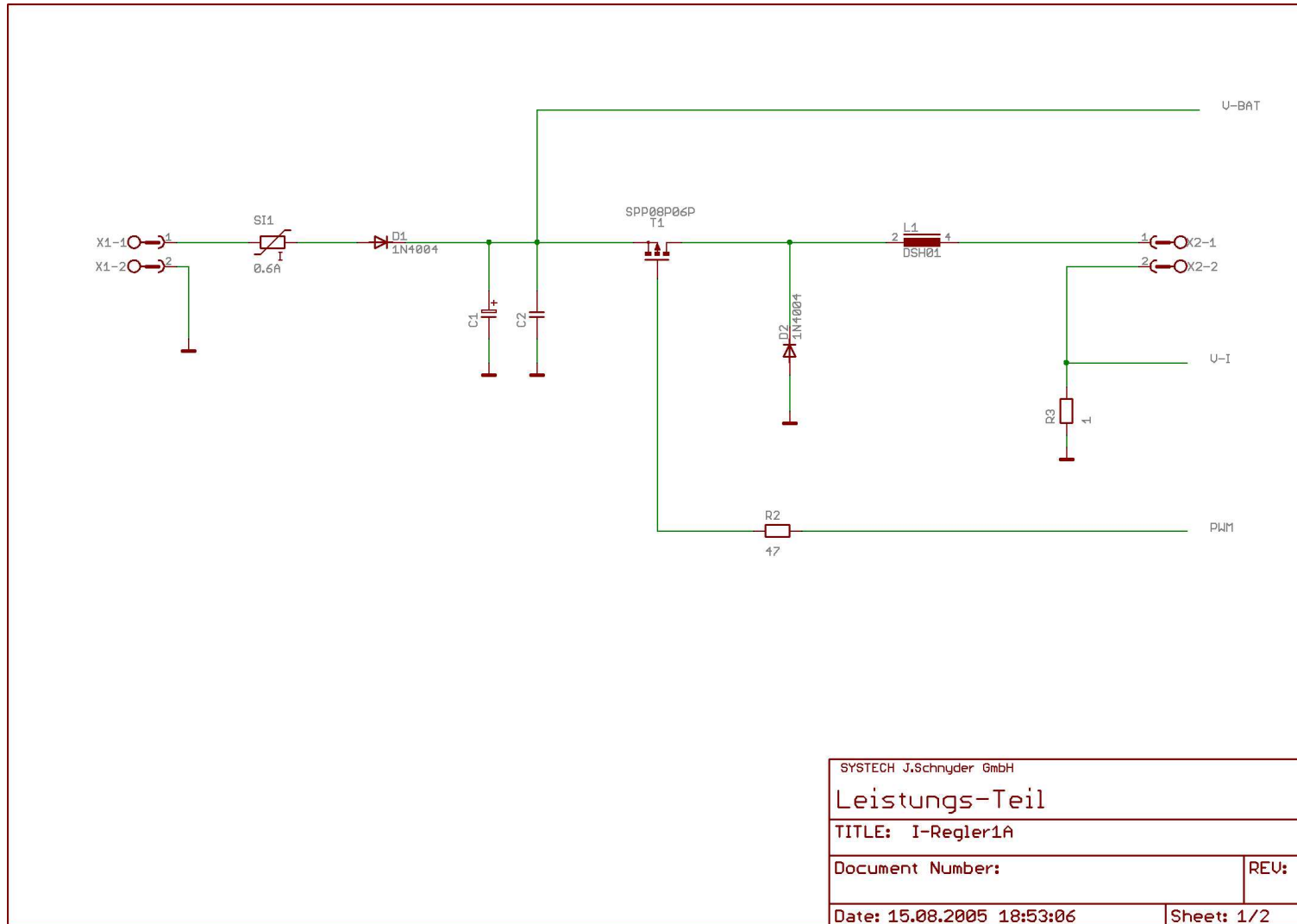
X2

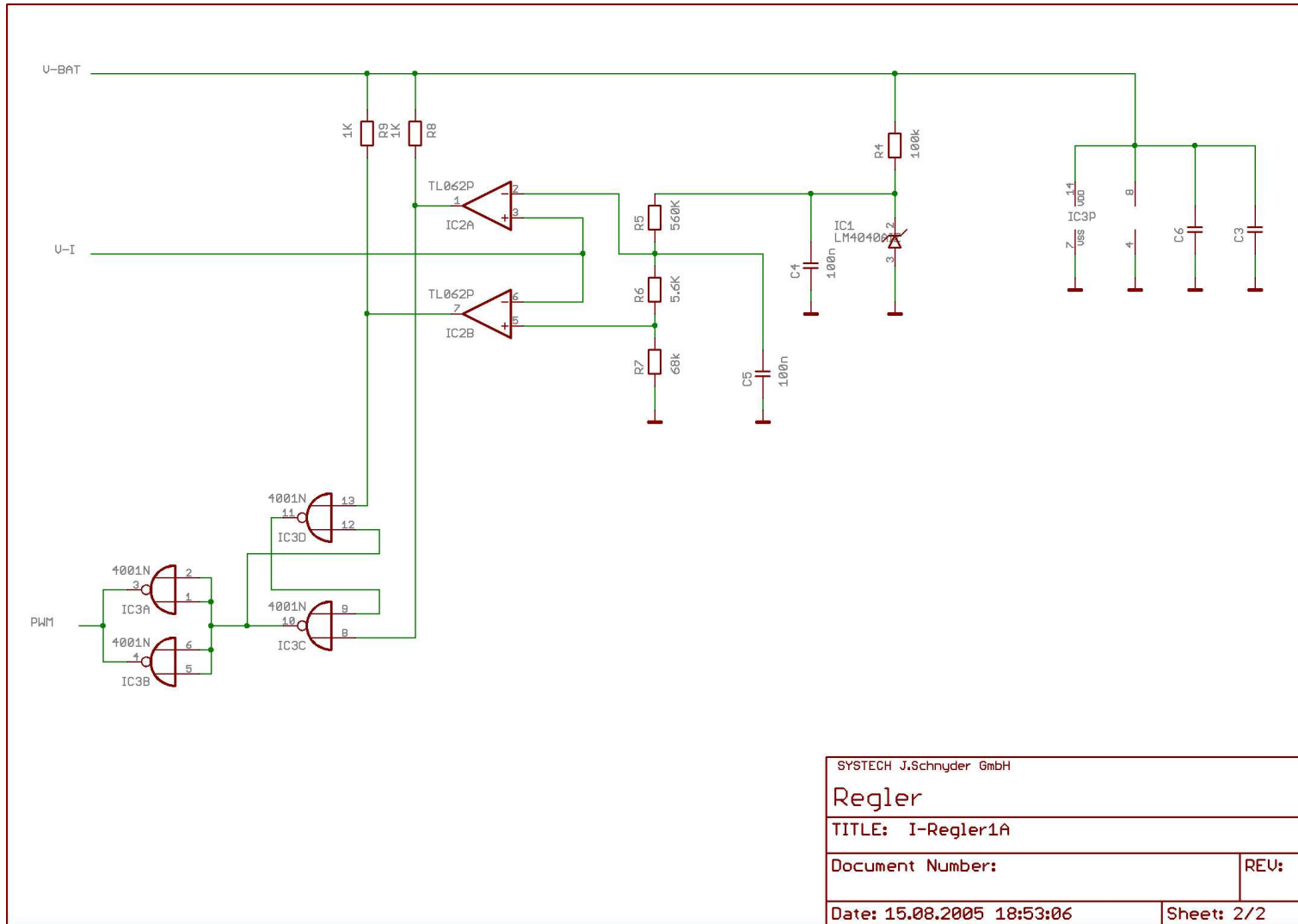
1	+lout
2	-lout





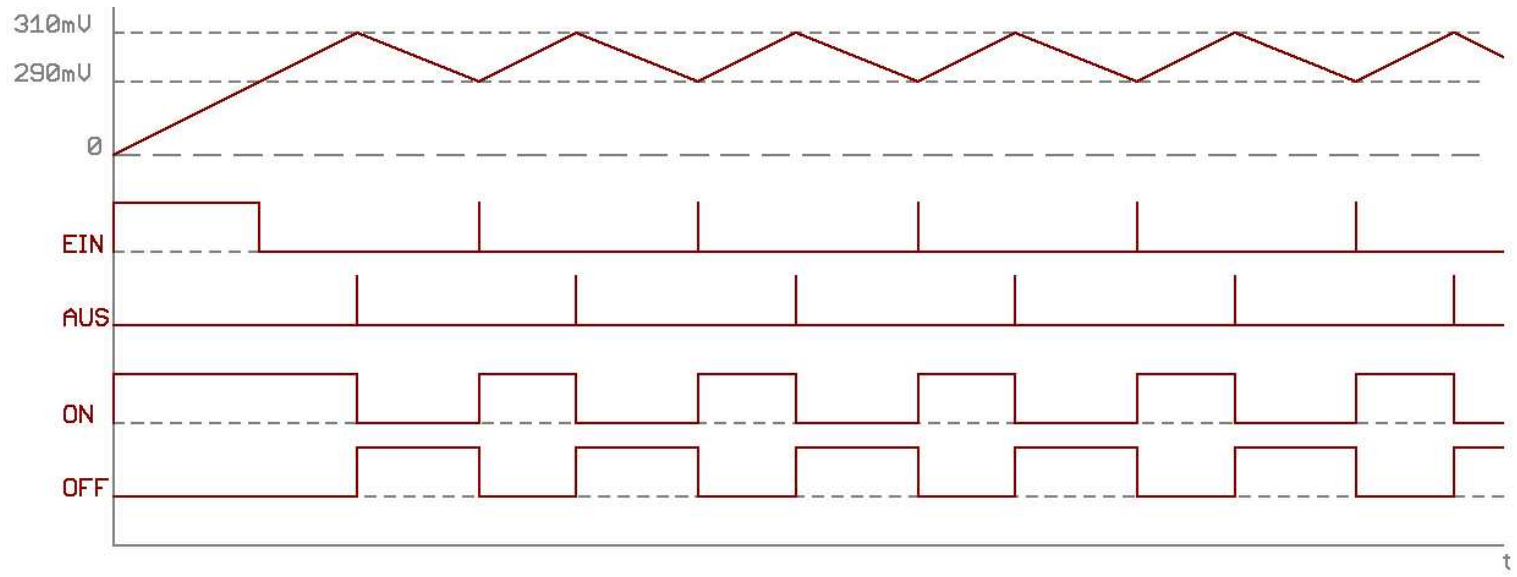
## Schema / Schematics



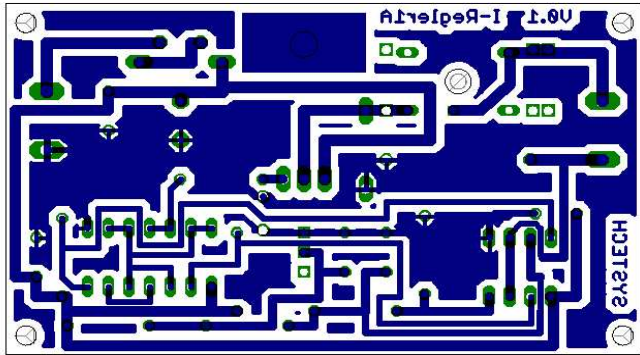


SYSTECH J.Schnyder GmbH	
Regler	
TITLE: I-Regler1A	
Document Number:	REV:
Date: 15.08.2005 18:53:06	Sheet: 2/2





Print



Top

## Links

Distrelec

[www.distrelec.com](http://www.distrelec.com)

Bauteile und mehr

Systech J.Schnyder GmbH

[www.systech-gmbh.ch](http://www.systech-gmbh.ch)

Entwicklung von Hard- und Software, Schulungs-Systeme  
Layout-Programme

ucgeeks

[www.ucgeeks.com](http://www.ucgeeks.com)

Software und Unterstützung für Microcontroller