



SYSTECH J.Schnyder GmbH

Schliefweg 30
CH-4106 Therwil
Telefon 091 827 15 87
www.systech-gmbh.ch

I-QUELLE2

Description V 0.1 Draft!!

Contents

Shortform	2
Beschrieb / Description	3
Steckerbelegung / Pinout	4
Versorgungs-Spannung / Power	4
Ausgang / Output	4
Bestückung / Component placing	5
Stückliste / BOM	6
Schematics	7

Shortform



SYSTECH J.Schnyder GmbH

www.systemech-gmbh.ch

I-QUELLE2 Konstant-Stromquelle / Current Source

<p>Top</p>	<p>Bottom</p>
<p>Speisespannung +18V.. 35V Strom regelbar 135...1000uA (P1 = 20k)</p> <p>Power +18V.. 35V Output adjustable 135...1000uA (P1 = 20k)</p>	
<p>Dimension: 43mm x 28mm</p>	
<p>J1A Power J1B Output</p>	
<p>Version 0.3</p>	

Beschrieb / Description

Steckerbelegung / Pinout

Versrgungs-Spannung / Power

J1A

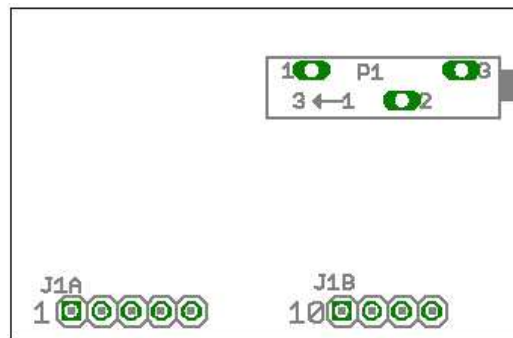
1	NC
2	+Uin
3	NC
4	GND
5	NC

Ausgang / Output

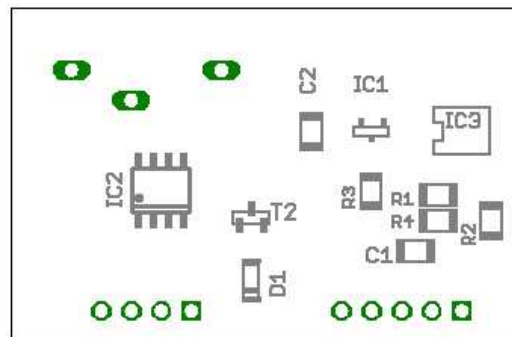
J1B

10	lout
11	NC
12	NC
13	GND

Bestückung / Component placing

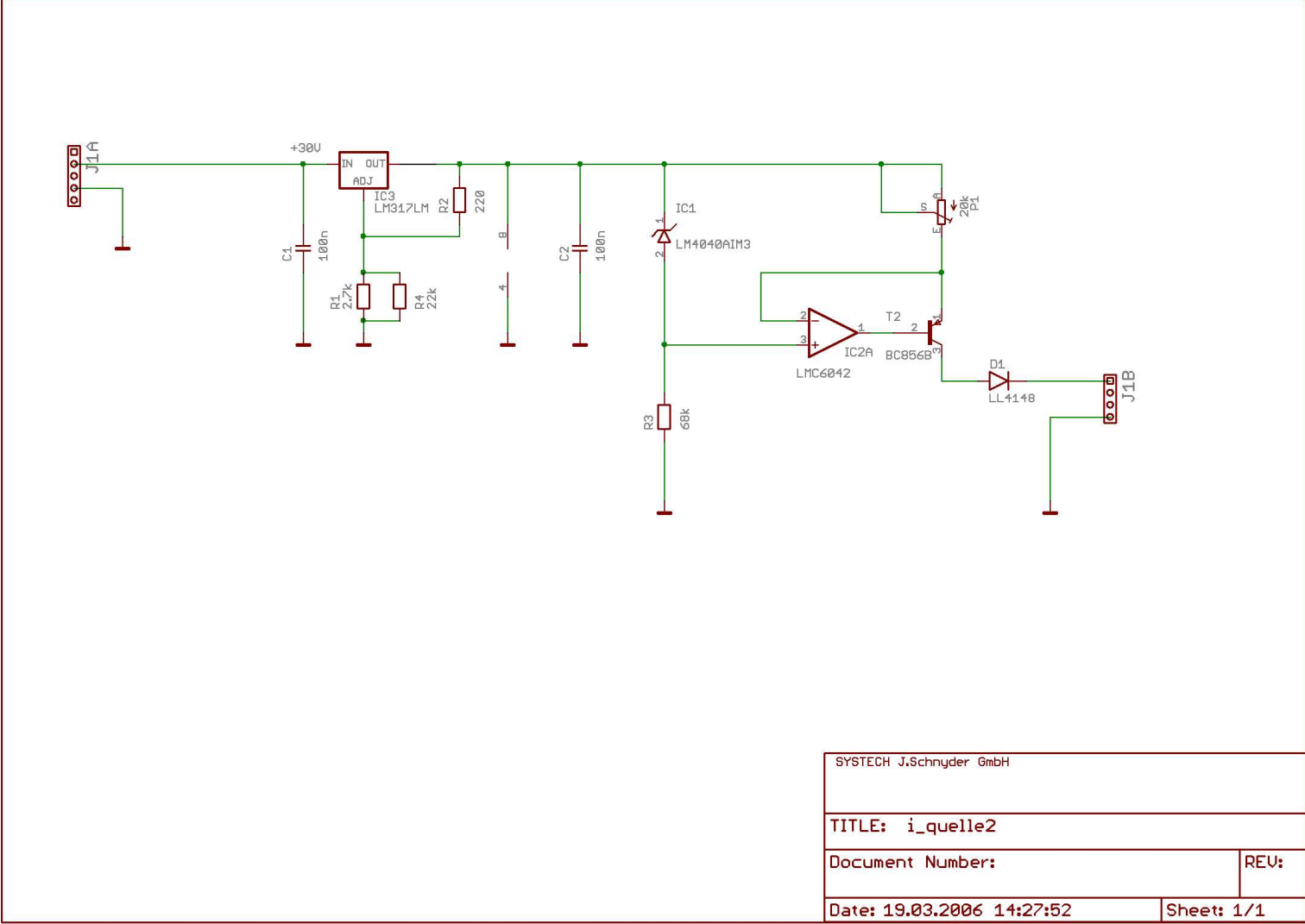


Top



Bottom

Schematics



SYSTECH J.Schnyder GmbH	
TITLE: i_quelle2	
Document Number:	REV:
Date: 19.03.2006 14:27:52	Sheet: 1/1

Links

Systemtech J.Schnyder GmbH

www.systemtech-gmbh.ch

ucgeeks

www.ucgeeks.com

Freescale forums

forums.freescale.com