

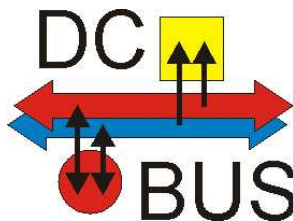


**SYSTECH J.Schnyder GmbH**

Schliefweg 30  
CH-4106 Therwil  
**Telefon 091 827 15 87**  
www.systech-gmbh.ch

# BUS-5A

Description V 0.1 Draft!!



## Contents

Shortform .....	<a href="#">2</a>
Beschrieb / Description .....	<a href="#">3</a>
Steckerbelegung / Pinout .....	<a href="#">4</a>
BUS .....	<a href="#">4</a>
MAX .....	<a href="#">4</a>
COM .....	<a href="#">4</a>
Bestückung / Component placing .....	<a href="#">5</a>
Stückliste / BOM .....	<a href="#">6</a>
Schematics .....	<a href="#">7</a>

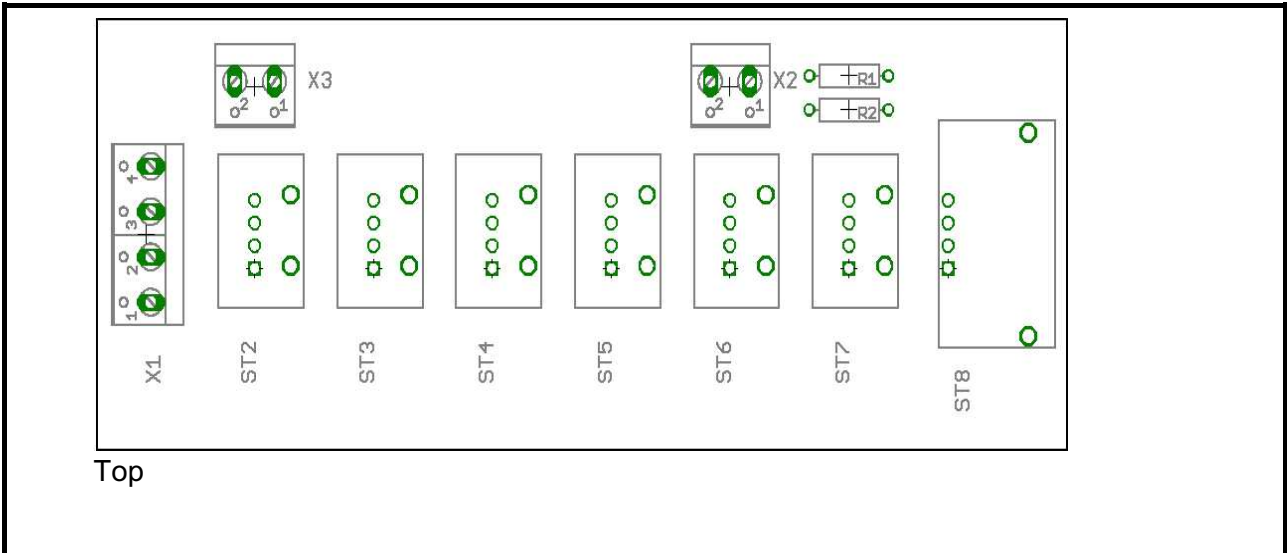
# Shortform



SYSTECH J.Schnyder GmbH

www.systemech-gmbh.ch

## BUS-5A 5A Bus-Platine / 5A Bus PCB



### Bus with Link Connectors

Dimension: 49mm x 125mm

ST2..ST8	Power Link Connector
X1	Power Terminal
X2	MAX Terminal (10V $\triangleq$ 4kW)
X3	COM Terminal

Version 0.3

## **Beschrieb / Description**

Diese Einheit dient als steckbarer Verteiler, der maximale Strom beträgt 5 Ampere. Er enthält den Wandler-Widerstand für die Leistungsmessung (500 Ohm). Dieser Widerstand ist mit R1 und R2 realisiert, diese dürfen nur einmal im ganzen System vorhanden sein!

This unit is a power distributor for the DC-BUS with a maximum current capacity of 5 Amp. The converting resistance for the power signaling is included (500 Ohm). The converting resistance is realized with R1 and R2 and may be mounted only once in the system!

## Steckerbelegung / Pinout

### BUS

ST2 .. ST8, X1

1	+U
2	MAX
3	COM
4	GND

### MAX

X2 (10V  $\triangle$  4kW)

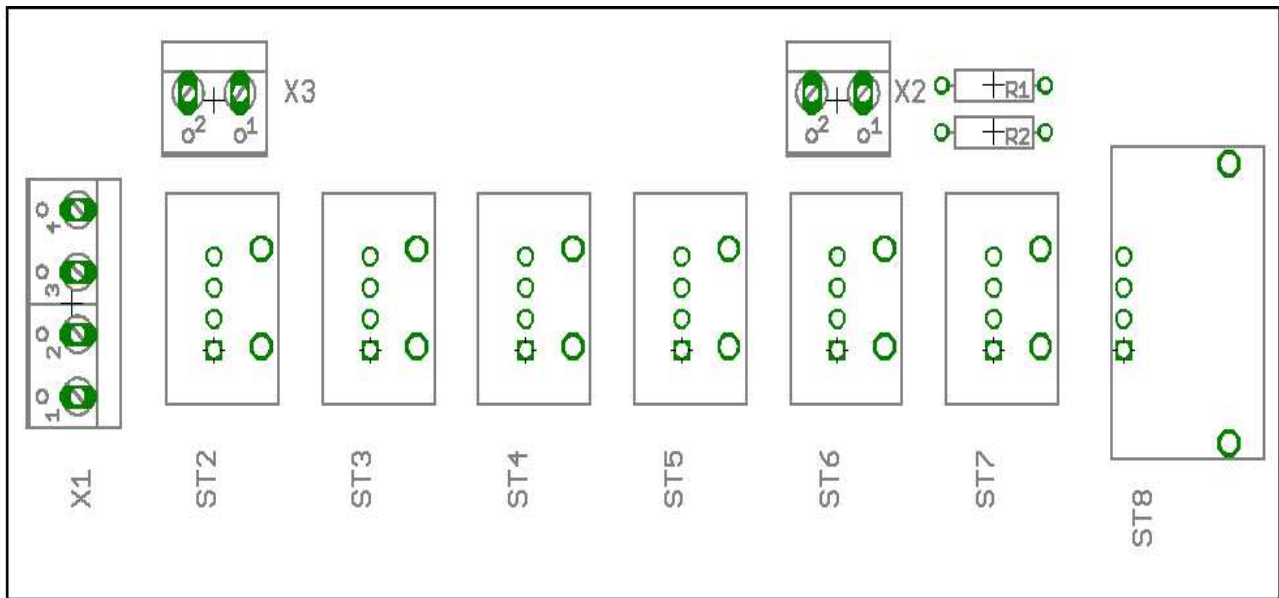
1	Iout
2	Umax

### COM

X3

1	GND
2	COM

# Bestückung / Component placing

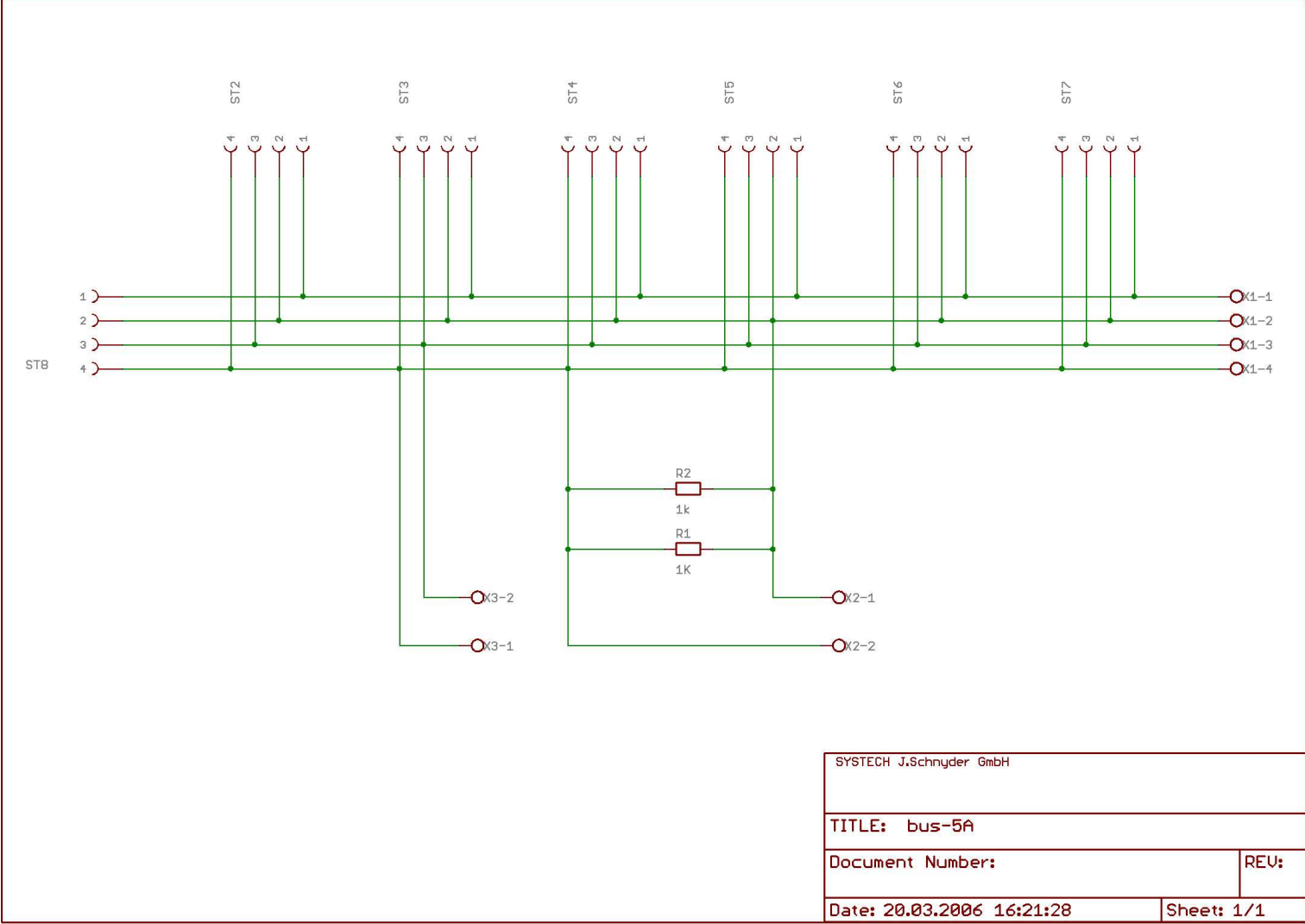


Top

## Stückliste / BOM

Name	Value	Pad	Ordering Number	Remark
R1	1k	R-10		
R2	1k	R-10		
ST2	Link Connector		38204-62S3-000 SC	3M
ST3	Link Connector		38204-62S3-000 SC	3M
ST4	Link Connector		38204-62S3-000 SC	3M
ST5	Link Connector		38204-62S3-000 SC	3M
ST6	Link Connector		38204-62S3-000 SC	3M
ST7	Link Connector		38204-62S3-000 SC	3M
ST8	Link Connector		38204-52S3-000 SC	3M
X1	Terminal 4 pol.			
X2	Terminal 2 pol			
X3	Terminal 2 pol.			

# Schematics



## Links

**Systemtech J.Schnyder GmbH**

[www.systemtech-gmbh.ch](http://www.systemtech-gmbh.ch)

**ucgeeks**

[www.ucgeeks.com](http://www.ucgeeks.com)

**Freescale forums**

[forums.freescale.com](http://forums.freescale.com)